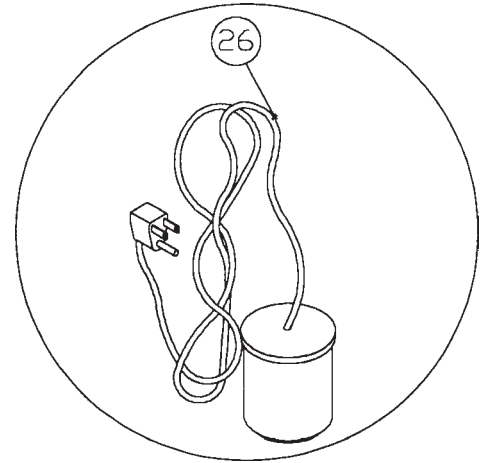
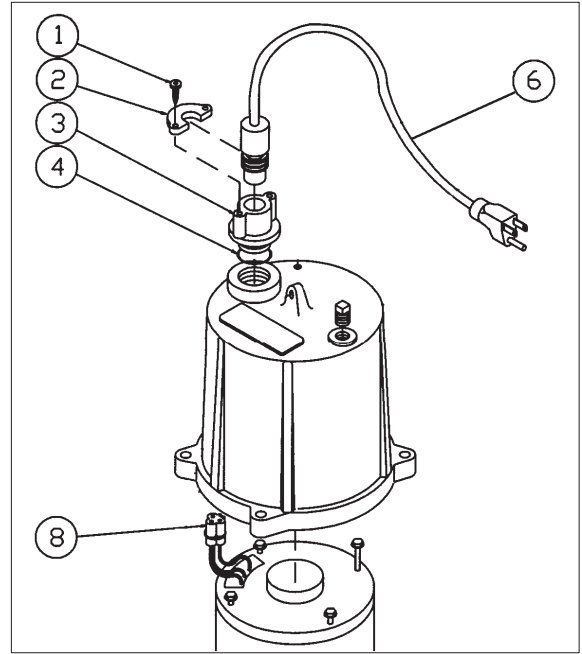
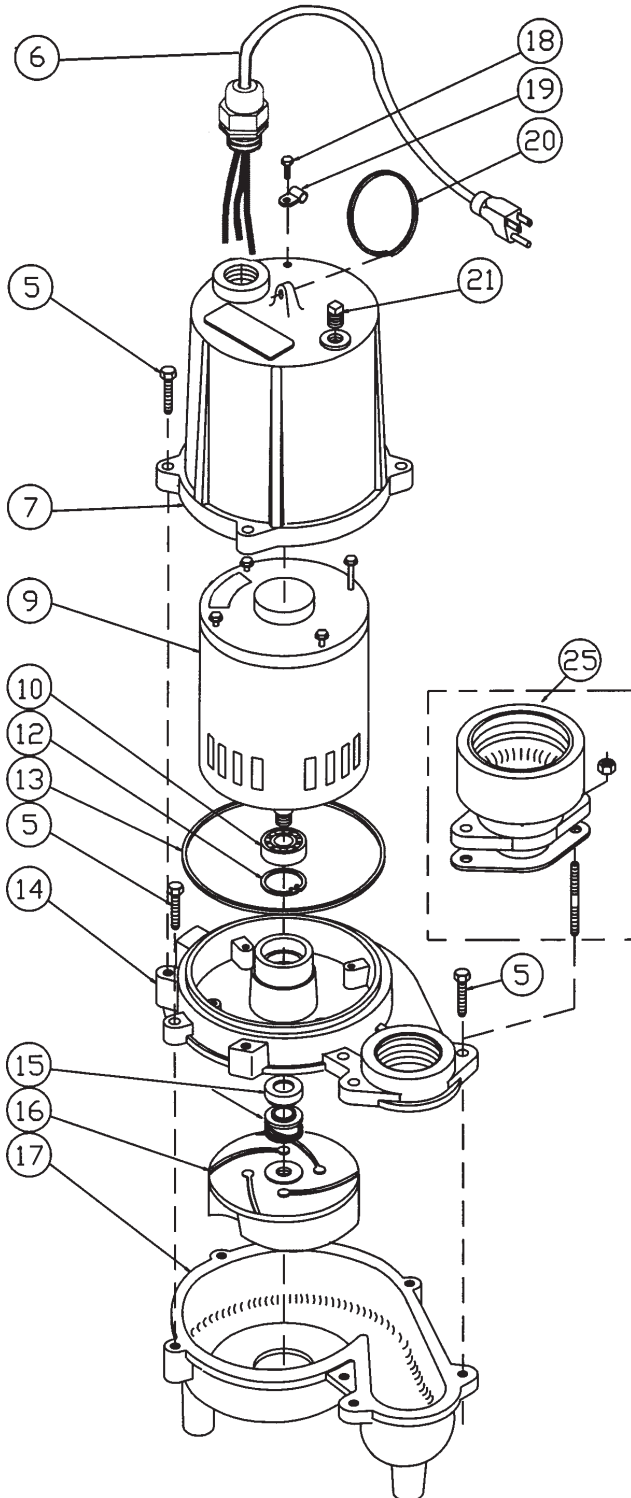


REPAIR PARTS LIST

LISTE DE PIÈCES DE RECHANGE

LISTA DE PIEZAS DE REPUESTO

**SUBMERSIBLE SEWAGE & EFFLUENT PUMPS
POMPES DE PUISARD/EFFLUENTS SUBMERSIBLES
BOMBAS SUMERGIBLES DE DESAGÜE Y EFLUENTES
(WS30, WS31, WS41, WS51, WS52)**



Uses 2.1 liters of Dielectric Oil. Available in 1 liter containers.

Nécessite 2,1 litres d'huile diélectrique disponible en contenant de 1 litre.

Usa 2.1 litros de aceite Dielotric. Disponible en envases de 1 litro.

COL.	MODELS ENDING IN: MODÈLES SE TERMINANT PAR; MODELOS QUE SE TERMINAN CON:	TYPE CURRENT TYPE COURANT TIPO CORRIENTE	Suffix "AM" designates automatic. Suffix "M" designates manual. Suffixe "AM" désigne automatique. Suffixe "M" désigne manuel. Sufijo "AM" designa automático. Sufijo "M" designa manual.
a	30AM, 30M, 31EA, 31EM	(type C)	
b	41AM, 41M, 41SA, 41SM	(type B)	
c	51AM, 51M, 51SA, 51SM	(type B)	
d	52AM, 52M, 52SA, 52SM	(type B)	
e	30AM, 30M, 31EA, 31EM	(type E)	
f	41AM, 41M	(type D)	
g	51AM, 51M	(type D)	
h	52AM, 52M	(type D)	

REF.	CODE #	a	b	c	d	e	f	g	h	DESCRIPTION	DESCRIPTION	DESCRIPCIÓN
1	149413	2	2	2	2					Screw #10 x 3/4 SST	Vis #10 x 3/4 SST	Tornillo#10x3/4 SST
2	246331	1	1	1	1					Clamp	Collier de serrage	Abrazadera
3	246330	1	1	1	1					Adapter	Adaptateur	Adaptador
4	198080	1	1	1	1					O-ring 1-3/8 I.D.	Joint torique 1-3/8 D.I.	Sello de hule 1-3/8 I.D.
5	225820	10	10	10	10	10	10	10	10	Bolt 5/16" UNC x 1-1/4" SST	Boulon 5/16 UNC x 1-1/4 SST	Perno 5/16 pulg. UNC x 1-1/4 pulg. SST
6	225076					1	1	1	1	Cord 20 ft.	Cordon, 20 pi	Cable, 20 pies
6	225051	1	1	1	1					Cable, 20 ft.	Cordon, 20 pi	Cable, 20 pies
7	493541	1	1	1	1	1	1	1	1	Housing	Boîtier	Cuerpo de la bomba
8	225055	1	1	1	1					Plug Assembly	Prise de courant	Conector
9	223150	1								Motor 1/3 HP	Moteur 1/3 CV	Motor 1/3 HP
9	223151		1	1	1					Motor 1/2 HP	Moteur 1/2 CV	Motor 1/2 HP
9	223160					1				Motor 1/3 HP	Moteur 1/3 CV	Motor 1/3 HP
9	223161							1	1	Motor 1/2 HP	Moteur 1/2 CV	Motor 1/2 HP
10	110110	2	2	2	2	2	2	2	2	Bearing	Coussinet	Rodamiento
11	620581	2.1	2.1	2.1	2.1	2.1	2.1	2.1	2.1	Insulating Oil	Huile isolante	Aceite aislante
12	137911	1	1	1	1	1	1	1	1	Retaining Ring	Bague de retenue	Anillo de retención
13	198994	1	1	1	1	1	1	1	1	O-Ring, Square	Joint torique, carré	Sello de hule, cuadrado
14	493552	1	1	1	1					Adapter	Adaptateur	Adaptador
14	493563					1	1	1	1	Adapter	Adaptateur	Adaptador
15	240160	1	1	1	1	1	1	1	1	Mechanical Seal, 5/8" I.D.	Joint mécanique, 5/8, D.I.	Sello mecánico, 5/8 pulg. I.D.
16	493223	1								Impeller (Type A)	Roue de turbine	Impulsor
16	493222	1				1				Impeller (Type B & C)	Roue de turbine	Impulsor
16	493224		1					1		Impeller	Roue de turbine	Impulsor
16	493225			1					1	Impeller	Roue de turbine	Impulsor
16	493226				1				1	Impeller	Roue de turbine	Impulsor
17	493553	1				1				Casing	Boîtier	Cuerpo de la bomba
17	493554		1					1		Casing	Boîtier	Cuerpo de la bomba
17	493555			1					1	Casing	Boîtier	Cuerpo de la bomba
17	493557				1				1	Casing	Boîtier	Cuerpo de la bomba
18	144432	1	1	1	1	1	1	1	1	Screw #10 x 3/8 SST	Vis #10 UNC x 3/8 SST	Tornillo #10 UNC x 3/8 SST
19	116842	1	1	1	1	1	1	1	1	Clamp	Collier de serrage	Abrazadera
20	246316	1	1	1	1	1	1	1	1	Split Coil Ring, 2.75 O.D. SST	Anneau de levage, 2.75 O.D. SST	Anillo de levante, 2.75 O.D. SST
21	186220	1	1	1	1	1	1	1	1	Plug 1/4" NPT Brass	Bouchon 1/4 NPT, laiton	Tapón 1/4 pulg. NPT de bronce
25	620385	Accessory								3" Adapter Kit	Ensemble d'adaptateurs 3 po	Juego de adaptador de 3 pulg.
26	206616	1	1	1	1	1	1	1	1	Float switch	Interrupteur à flotteur	Interruptor de flotador

(NOTE: Float Switch only on automatic units)

* Suggested parts to stock. Important: When ordering parts, specify the model, type, code number and part description.

* Stockage suggéré. Important : Pour commander, indiquer le modèle, le type, le numéro de code et la description des pièces.

* Piezas sugeridas a mantener en inventario. Importante: Cuando pida las piezas de repuesto, especifique el modelo, tipo, número de código y descripción de la pieza.

MONARCH INDUSTRIES

IMPRIME
AU
CANADA

Impreso
en
Canada