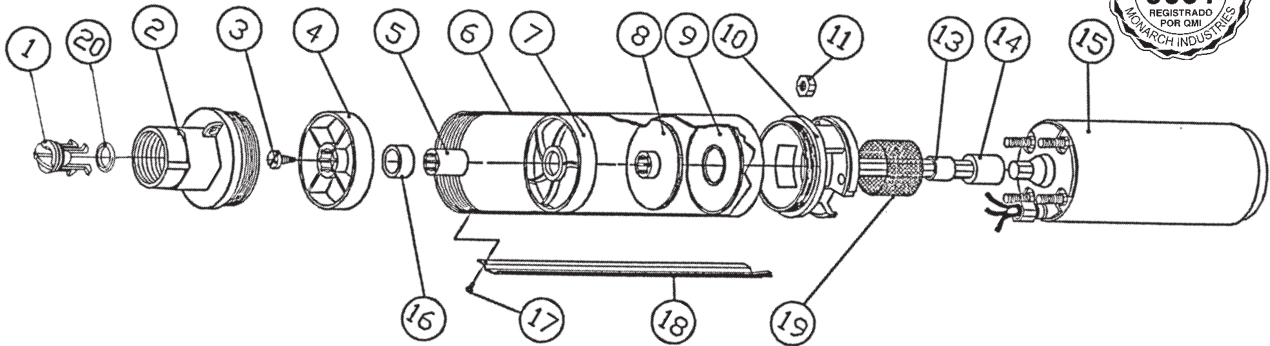


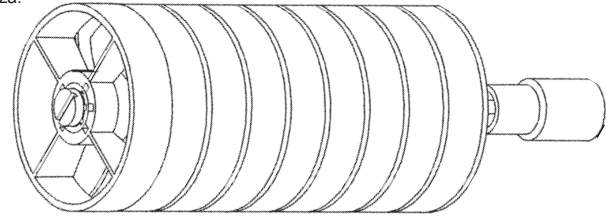
REPAIR PARTS LIST
LISTE DE PIÉCES
DE RECHANGE
LISTA DE REQUERSTOS

MSS Series
Submersible Pumps
Pompes Submersibles
Bombas Sumergibles



Ref. # No de réf. # de Ref.	Code # No de code Código #	MSS5-33	MSS5-50	MSS5-75	MSS7-33	MSS7-50	MSS7-75	MSS7-100	MSS7-150	MSS10-33	MSS10-50	MSS10-75	MSS10-100	MSS10-150	English Description	Description en français	Descripción en Español			
1	246060	1	1	1	1	1	1	1	1	1	1	1	1	1	Poppet Check Valve	Clapet de retenue (Flow-matic)	Válvula de Chequeo (flow-matic)			
2	269405	1	1	1	1	1	1	1	1	1	1	1	1	1	Discharge Housing	Boîtier de sortie	Caja de Descarga			
3	149449	1	1	1	1	1	1	1	1	1	1	1	1	1	Screw 5/16-18 UNC x 1/4	Vis 5/16-18 UNC x 1/4	Tornillo de 5/16 - 18 UNC x 1/3			
4	269402	1	1	1	1	1	1	1	1	1	1	1	1	1	Spider Bearing	Roulement denté	Cojinete de Araña de Centrado			
5	246081	1	1	1	1	1	1	1	1	1	1	1	1	1	Top Journal Bearing	Coussinet supérieur	Cojinete Superior de Apoyo			
6	444785	1													Shell 9 Stage	Corps à 9 étages	Cubierta para 9 Etapas			
6	444788		1											1	Shell 13 Stage	Corps à 13 étages	Cubierta para 13 Etapas			
6	444792			1										1	Shell 18 Stage	Corps à 18 étages	Cubierta para 18 Etapas			
6	444793				1										Shell 21 Stage	Corps à 21 étages	Cubierta para 21 Etapas			
6	444783					1									Shell 7 Stage	Corps à 7 étages	Cubierta para 7 Etapas			
6	444786						1						1		Shell 10 Stage	Corps à 10 étages	Cubierta para 10 Etapas			
6	444790							1							Shell 16 Stage	Corps à 16 étages	Cubierta para 16 Etapas			
6	444795								1						Shell 23 Stage	Corps à 23 étages	Cubierta para 23 Etapas			
6	444782									1					Shell 6 Stage	Corps à 6 étages	Cubierta para 6 Etapas			
6	444784										1				Shell 8 Stage	Corps à 8 étages	Cubierta para 8 Etapas			
7	245704	9	13	18	21	7	10	13	16	23	6	8	10	13	18	Diffuser	Diffuseur	Difusor		
8	245705	9	13	18	21											Impeller 5 GPM	Turbine pour 5 gallons/minute	Propulsor 5 GPM		
8	245707					7	10	13	16	23						Impeller 7 GPM	Turbine pour 7 gallons/minute	Propulsor 7 GPM		
8	245710										6	8	10	13	18	Impeller 10 GPM	Turbine pour 10 gallons/minute	Propulsor 10 GPM		
9	245703	9	13	18	21	7	10	13	16	23	6	8	10	13	18	Stage Plate	Plaque d'étage	Plancha de Etapa		
10	269406	1	1	1	1	1	1	1	1	1	1	1	1	1	1	Motor Bracket	Support du moteur	Brida de Unión del Motor		
11	129660	4	4	4	4	4	4	4	4	4	4	4	4	4	4	Serrated Flange	Écrou de briede striée	Brida dentada		
13	444780	1	1	1	1	1	1	1	1	1	1	1	1	1	1	Bottom Impeller Spacer	Espaceur du bas de la turbine	Espaciador del Propulsor Inferior		
14	444484	1														Shaft Coupling Assy. 9 Stage	Accouplement d'arbre, 9 étages	Montaje del Acoplamiento del Eje para 9 Etapas		
14	444488		1												1	Shaft Coupling Assy. 13 Stage	Accouplement d'arbre, 13 étages	Montaje del Acoplamiento del Eje para 13 Etapas		
14	444493			1												Shaft Coupling Assy. 18 Stage	Accouplement d'arbre, 18 étages	Montaje del Acoplamiento del Eje para 18 Etapas		
14	444496				1											Shaft Coupling Assy. 21 Stage	Accouplement d'arbre, 21 étages	Montaje del Acoplamiento del Eje para 21 Etapas		
14	444482					1										Shaft Coupling Assy. 7 Stage	Accouplement d'arbre, 7 étages	Montaje del Acoplamiento del Eje para 7 Etapas		
14	444485						1							1		Shaft Coupling Assy. 10 Stage	Accouplement d'arbre, 10 étages	Montaje del Acoplamiento del Eje para 10 Etapas		
14	444491							1								Shaft Coupling Assy. 16 Stage	Accouplement d'arbre, 16 étages	Montaje del Acoplamiento del Eje para 16 Etapas		
14	444498								1							Shaft Coupling Assy. 23 Stage	Accouplement d'arbre, 23 étages	Montaje del Acoplamiento del Eje para 23 Etapas		
14	444481									1						Shaft Coupling Assy. 6 Stage	Accouplement d'arbre, 6 étages	Montaje del Acoplamiento del Eje para 6 Etapas		
14	444483										1					Shaft Coupling Assy. 8 Stage	Accouplement d'arbre, 8 étages	Montaje del Acoplamiento del Eje para 8 Etapas		
15	See Motor Selection Table on reverse side														Voir le tableau de sélection du moteur au verso			Vea la Tabla de Selección del Motor en el reverso		
16	246083	1	1	1	1	1	1	1	1	1	1	1	1	1	1	Sand Seal	Joint d'étanchéité de sable	Sello de Arena		
17	149451	2	2	2	2	2	2	2	2	2	2	2	2	2	2	Screw-self tapping #8-18 UNC	Vis autotaraudeuse #8-18 UNC	Tornillo de Autgolpe #8-18 UNC		
18	444668	1														Cable Guard 9 Stage	Protège-câble pour 9 étages	Cubierta de Cable para 9 Etapas		
18	444671		1													Cable Guard 13 Stage	Protège-câble pour 13 étages	Cubierta de Cable para 13 Etapas		
18	444675			1												Cable Guard 18 Stage	Protège-câble pour 18 étages	Cubierta de Cable para 18 Etapas		
18	444676				1											Cable Guard 21 Stage	Protège-câble pour 21 étages	Cubierta de Cable para 21 Etapas		
18	444666					1										Cable Guard 7 Stage	Protège-câble pour 7 étages	Cubierta de Cable para 7 Etapas		
18	444669						1								1	Cable Guard 10 Stage	Protège-câble pour 10 étages	Cubierta de Cable para 10 Etapas		
18	444673							1								Cable Guard 16 Stage	Protège-câble pour 16 étages	Cubierta de Cable para 16 Etapas		
18	444678								1							Cable Guard 23 Stage	Protège-câble pour 23 étages	Cubierta de Cable para 23 Etapas		
18	444665									1						Cable Guard 6 Stage	Protège-câble pour 6 étages	Cubierta de Cable para 6 Etapas		
18	444667										1					Cable Guard 8 Stage	Protège-câble pour 8 étages	Cubierta de Cable para 8 Etapas		
19	469403	1	1	1	1	1	1	1	1	1	1	1	1	1	1	Suction Screen	Tamis d'aspiration	Rejilla de Succión		
20	198560	1	1	1	1	1	1	1	1	1	1	1	1	1	1	O-ring	Joint torique	Anillo en "O"		

NOTE: When ordering parts, specify model, code number, and part description.
IMPORTANT: Lorsque vous commandez des pièces, n'oubliez pas de préciser le modèle de la pompe, ainsi que le numéro de code et la description de chaque pièce.
IMPORTANTE: Cuando pida las piezas indique el modelo, número de código y descripción de la pieza.

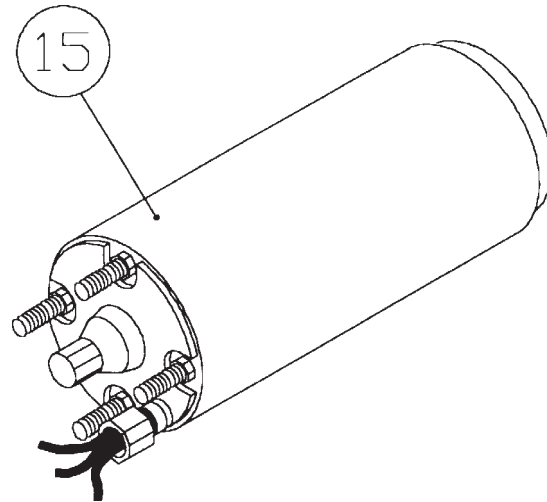


ROTATING ASSEMBLY SELECTION TABLE
TABLEAU DE SÉLECTION DE L'ENSEMBLE ROTATIF
TABLA DE SELECCIÓN DEL MONTAJE ROTATIVO

Model No. No du modèle Modelo	Code # No de code Código #	English Description	Description en français	Descripción en Español
MSS5-33	660515	Rotating Assembly 9 stage	Ensemble rotatif pour 9 étages	Montaje Rotativa para 9 Etapas
MSS5-50	660516	Rotating Assembly 12 stage	Ensemble rotatif pour 12 étages	Montaje Rotativa para 12 Etapas
MSS5-75	660517	Rotating Assembly 18 stage	Ensemble rotatif pour 18 étages	Montaje Rotativa para 18 Etapas
MSS5-100	660518	Rotating Assembly 21 stage	Ensemble rotatif pour 21 étages	Montaje Rotativa para 21 Etapas
MSS7-33	660519	Rotating Assembly 7 stage	Ensemble rotatif pour 7 étages	Montaje Rotativa para 7 Etapas
MSS7-50	660520	Rotating Assembly 10 stage	Ensemble rotatif pour 10 étages	Montaje Rotativa para 10 Etapas
MSS7-75	660521	Rotating Assembly 13 stage	Ensemble rotatif pour 13 étages	Montaje Rotativa para 13 Etapas
MSS7-100	660522	Rotating Assembly 16 stage	Ensemble rotatif pour 16 étages	Montaje Rotativa para 16 Etapas
MSS7-150	660523	Rotating Assembly 23 stage	Ensemble rotatif pour 23 étages	Montaje Rotativa para 23 Etapas
MSS10-33	660524	Rotating Assembly 6 stage	Ensemble rotatif pour 6 étages	Montaje Rotativa para 6 Etapas
MSS10-50	660525	Rotating Assembly 8 stage	Ensemble rotatif pour 8 étages	Montaje Rotativa para 8 Etapas
MSS10-75	660526	Rotating Assembly 10 stage	Ensemble rotatif pour 10 étages	Montaje Rotativa para 10 Etapas
MSS10-100	660527	Rotating Assembly 13 stage	Ensemble rotatif pour 13 étages	Montaje Rotativa para 13 Etapas
MSS10-150	660528	Rotating Assembly 18 stage	Ensemble rotatif pour 18 étages	Montaje Rotativa para 18 Etapas

MOTOR SELECTION TABLE
TABLEAU DE SÉLECTION DU MOTEUR
TABLA DE SELECCIÓN DEL MOTOR

Model Modèle Modelo	HP CV HP	2 Wire Motor Moteur à 2 fils Motor de 2 cables	3 Wire Motor Moteur à 3 fils Motor de 3 cables	Control Box Boîte de contrôle Caja de Control
MSS5A-33	1/3		451200	452200
MSS5D-33	1/3	451201		
MSS5E-33	1/3		451210	452210
MSS5F-33	1/3	451211		
MSS5A-50	1/2		451220	452220
MSS5D-50	1/2	451221		
MSS5E-50	1/2		451230	452230
MSS5F-50	1/2	451231		
MSS5E-75	3/4		451240	452240
MSS5F-75	3/4	451241		
MSS5E-100	1		451250	452250
MSS5F-100	1	451251		



Model Modèle Modelo	HP CV HP	2 Wire Motor Moteur à 2 fils Motor de 2 cables	3 Wire Motor Moteur à 3 fils Motor de 3 cables	Control Box Boîte de contrôle Caja de Control
MSS7A-33	1/3		451200	452200
MSS7D-33	1/3	451201		
MSS7E-33	1/3		451210	452210
MSS7F-33	1/3	451211		
MSS7A-50	1/2		451220	452220
MSS7D-50	1/2	451221		
MSS7E-50	1/2		451230	452230
MSS7F-50	1/2	451231		
MSS7E-75	3/4		451240	452240
MSS7F-75	3/4	451241		
MSS7E-100	1		451250	452250
MSS7F-100	1	451251		
MSS7E-150	1-1/2		451260	452260
MSS7F-150	1-1/2	451261		

Model Modèle Modelo	HP CV HP	2 Wire Motor Moteur à 2 fils Motor de 2 cables	3 Wire Motor Moteur à 3 fils Motor de 3 cables	Control Box Boîte de contrôle Caja de Control
MSS10A-33	1/3		451200	452200
MSS10D-33	1/3	451201		
MSS10E-33	1/3		451210	452210
MSS10F-33	1/3	451211		
MSS10A-50	1/2		451220	452220
MSS10D-50	1/2	451221		
MSS10E-50	1/2		451230	452230
MSS10F-50	1/2	451231		
MSS10E-75	3/4		451240	452240
MSS10F-75	3/4	451241		
MSS10E-100	1		451250	452250
MSS10F-100	1	451251		
MSS10E-150	1-1/2		451260	452260
MSS10F-150	1-1/2	451261		