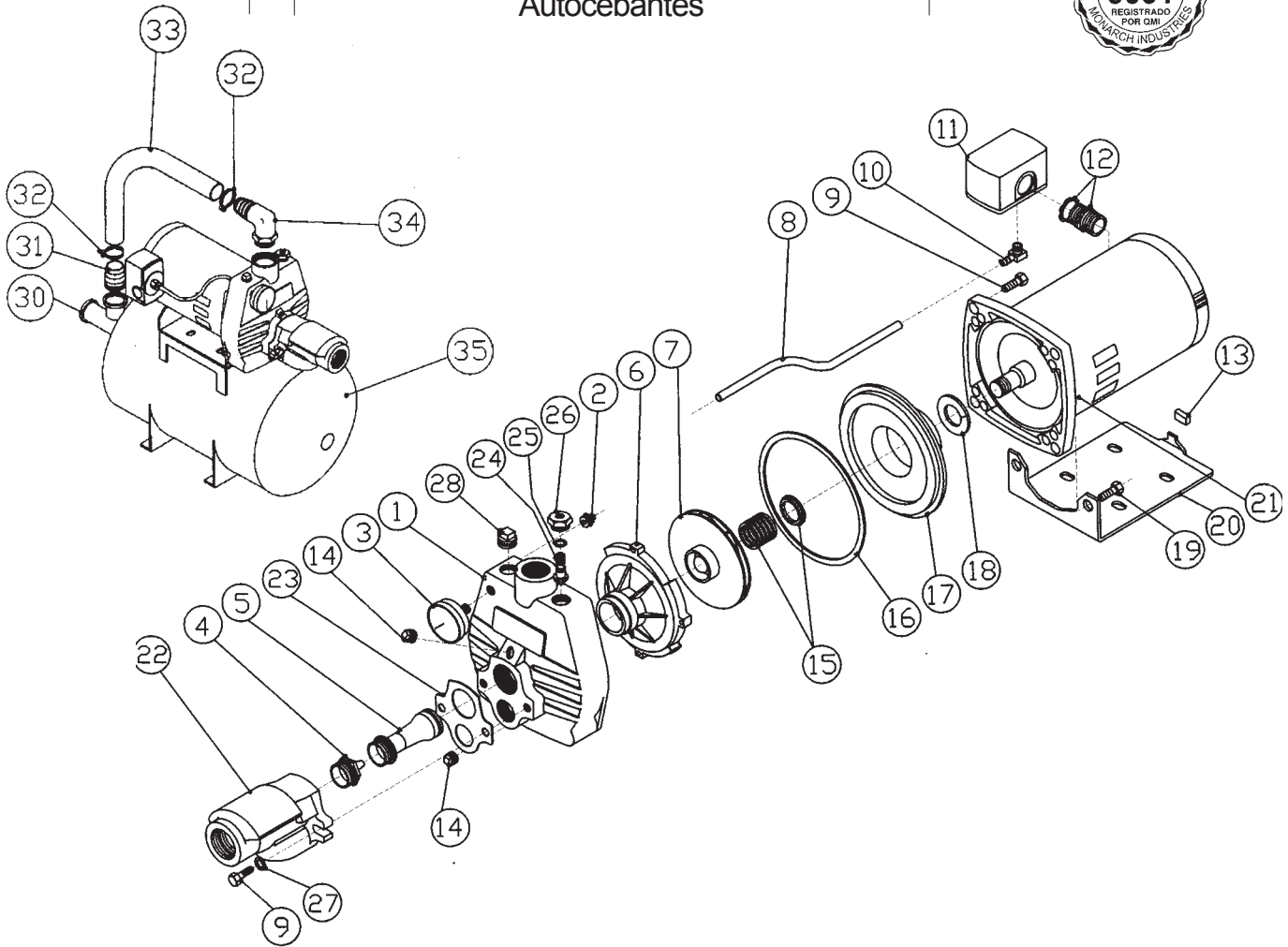


REPAIR PARTS LIST
LISTE DE PIÈCES
DE REMPLACEMENT
LISTA DE
REQUISITOS

MJC Series
Self Priming Convertible Jet Pumps
Pompe Accélétratrice Convertible
À Amorçage Automatique
Bombas a Presión Convertibles
Autocebantes



Ref. #	Code #	1/3HP	1/2HP	3/4HP	1HP	Description	Description	Descripción
1	469307	1	1	1	1	Casing - Blue	Boîtier - bleu	Caja/caso - azul
2	200971	2	2	2	2	Mini Barb fitting, Male	Raccord mâle	Acople macho con aspas para manguera
3	633652	1	1	1	1	Pressure Gauge	Manomètre	Manómetro de Presión
4	247292	1	1			Nozzle	Bec	Boquilla
	469022			1		Nozzle (Shallow Well)	Bec (puits peu profond)	Boquilla (Pozo Poco Profundo)
	247294			1	1	Nozzle (Deep Well)	Bec (puits profond)	Boquilla (Pozo Profundo)
5	247300	1				Venturi (Shallow Well)	Venturi (puits peu profond)	Venturí (Pozo Poco Profundo)
	247285		1			Venturi (Shallow Well)	Venturi (puits peu profond)	Venturí (Pozo Poco Profundo)
	247288			1	1	Venturi (Shallow Well)	Venturi (puits peu profond)	Venturí (Pozo Poco Profundo)
	247281		1			Venturi (Deep Well)	Venturi (puits profond)	Venturí (Pozo Profundo)
	247261					Venturi (Deep Well)	Venturi (puits profond)	Venturí (Pozo Profundo)
	247300			1	1	Venturi (Deep Well)	Venturi (puits profond)	Venturí (Pozo Profundo)
6*	246233	1	1	1	1	Diffuser	Diffuseur	Difusor
7*	469095	1				Impeller	Roue motrice	Impulsor
	246251		1			Impeller	Roue motrice	Impulsor
	246236			1	1	Impeller	Roue motrice	Impulsor
8	467820	1	1	1	1	Tube, Polyethylene	Tube en polyéthylène	Tubo de Polietileno
9	120020	4	4	4	4	Bolt, 3/8 UNC x 1-1/4	Boulon, 3/8 UNC x 1-1/4	Perno, 3/8 UNC x 1-1/4
10	200990	1	1	1	1	Minibarb Elbow	Coude de mini-cannelures	codo de minibarb

Ref.#	Code #	1/3HP	1/2HP	3/4HP	1HP	Description	Description	Descripción
11	224228	1	1	1	1	Pressure Switch	Manostat	Interruptor de Presion
12	112511	1	1	1	1	Conduit Nipple 1/2"	Mamelon du Conduit 1/2"	Niple de 1/2"
13	246801	1	1	1	1	End Cap	Garniture antivibratoire	Amordiguador de vibración
14	185620	2	2	2	2	Plug, 1/4 NPT	Bouchon, 1/4 NPT	Tapón, 1/4 NPT
15*	240160	1	1	1	1	Seal, 5/8 Dia.	Joint diametre de 5/8	Sello, 5/8 Diámetro
16*	192785	1	1	1	1	Gasket, Pump	Joint, Pompe	Empaque p/bomba
17	469147	1	1	1	1	Seal Plate	Plaque de joint	Placa de Sello
18	191790	1	1	1	1	Flinger	Déflecteur d'eau	Arranque
19	120030	2	2	2	2	Bolt, 3/8 UNC x 1-1/2	Boulon, 3/8 UNC x 1-1/2	Perno, 3/8 UNC x 1-1/2
20	469111	1	1	1	1	Base Plate	Plaque de base	Placa de base
21	204071 204086 204073 204125 204154	1	1 1	1	1	Mot. 1/3 HP 115V Split PH. Mot. 1/2HP 115V Split PH. Mot. 1/2HP 115/230V Cap Mot. 3/4 HP 115/230V Cap Mot. 1 HP 115/230V Cap	Moteur 1/3 CV 115V Moteur 1/2CV 115V Moteur 1/2 CV 115/230V Cap Moteur 3/4 CV 115/230V Cap Moteur 1 CV 115/230V Cap	Motor 1/3 CV 115V Motor 1/2CV 115V Motor 1/2 CV 115/230V Cap Motor 3/4 CV 115/230V Cap Motor 1/2 CV 115/230V Cap
22	424705	1	1	1	1	Injector body - blue	Injecteur - bleu	Cuerpo del Inyector - azul
23	191731	1	1	1	1	Gasket, Injector	Joint, Injecteur	Empaque p/Inyector
24	201410	1	1	1	1	Valve	Soupape	Válvula
25	198510	1	1	1	1	O-Ring, Valve	Joint torique, Soupape	Anillo - O p/Válvula
26	201420	1	1	1	1	Valve Retainer	Valve de retenue	Retén de Válvula
27	174986	2	2	2	2	Washer, 3/8	Rondelle, 3/8	Arandela, 3/8
28	185640	1	1	1	1	Plug, 1/2 NPT	Bouchon, 1/2 NPT	Tapón, 1/2 NPT
N/S	497150 497151 497152 497153	1	1	1	1	Minor Overhaul Kits (Include; 7, 15 & 16)	Trousses de réparations mineures (Contient; 7, 15 et 16)	Juegos para Reparaciones Menores (Incluye; 7, 15 et 16)
N/S	497154 497155 497156 497157	1	1	1	1	Major Overhaul Kits (Include; 6, 7, 15 & 16)	Trousses de réparations majeures (Contient; 6, 7, 15 et 16)	Juegos para Reparaciones Mayores (Incluye; 6, 7, 15, et 16)
N/S	497164 497165 497166 497169	1	1	1	1	Major Overhaul Kits (Include; 6, 7, 15 & 16)	Trousses de réparations majeures (Contient; 6, 7, 15 et 16)	Juegos para Reparaciones Mayores (Incluye; 6, 7, 15, et 16)

System Parts / Pièces de système / Piezas de sistema

Models/Modèles/Modelos: a = MJC-50/JR15S b = MJC-50/JR25S

Ref.#	Code#	a	b	Description	Description	Descripción
30	189200	1	1	Tee, 3/4" x 3/4" x 3/4"	Raccord en T, 3/4 po x 3/4 po x 3/4 po	T para el tanque 3/4 x 3/4 x 3/4 pulg.
31	179200	1	1	3/4" NPT x 1" Hose Adaptor	Adaptateur de boyau 3/4 po NPT x 1 po	Adaptador de manguera 3/4 NPT x 1 pulg
32	116710	2	2	Clamp	Collier de serrage	Abrazadera
33	469222	1	1	Hose-Water 1" x 24" Long	Tuyau - Eau 1 po x 24 po Long	Manguera para agua 1 x 24 pulg. largo
33	469223	1	1	Hose-Water 1" x 26" Long	Tuyau - Eau 1 po x 26 po Long	Manguera para agua 1 x 26 pulg. largo
34	189201	1	1	90° Elbow 1" NPT x 1" Hose Adaptor	Adaptateur de tuyau coudé, 90°, 1 po NPT x 1 po	Codo de 90° adaptador de manguera 1 NPT x 1 pulg.
35	604510	1	1	Precharged Tank 4.5 U.S.gal.	Réservoir préchargé 4.5 gal/U.S.	Tanque precargado 4.5 gal/U.S.
35	604512	1	1	Precharged Tank 8.5 U.S.gal.	Réservoir préchargé 8.5 gal/U.S.	Tanque precargado 8.5 gal/U.S.

*Suggested parts to stock
IMPORTANT; When ordering parts specify the
Model, Code number and Part Description.

*Suggestion de pièces de rechange à entreposer.
IMPORTANT: Les commandes de pièces doivent spécifier
le Modèle, le Numéro de code et sa Description.

*Repuestos que se sugiere almacenar
IMPORTANTE: Cuando haga el pedido de los
repuestos, especifique el modelo, número de
Código y la descripción del repuestos.

MONARCH INDUSTRIES