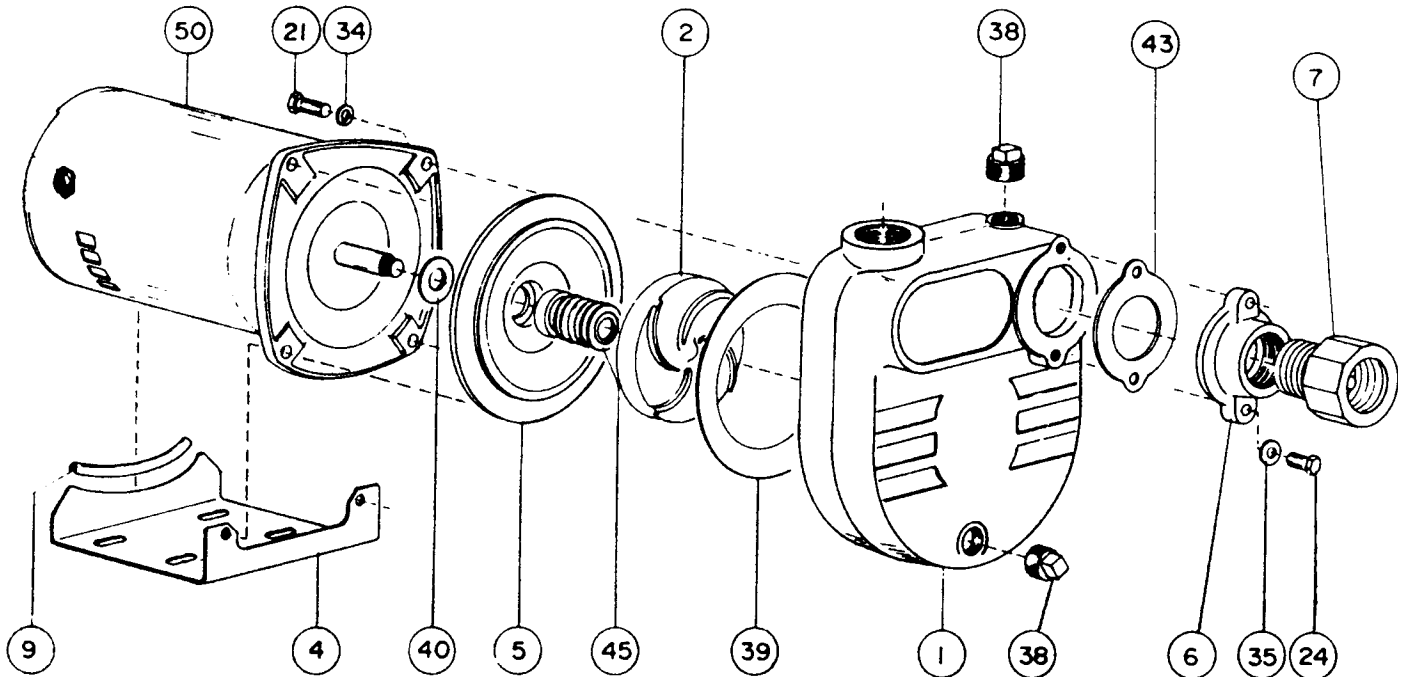


# REPAIR PARTS LIST

## BE-S33/S50 Self Priming Effluent Pumps TYPE "TM"



Ref. #	Code #	Qty.		Description
		BE-S33	BE-S50	
1	438391	1	1	Casing.
2	438091	1		Impeller.
2	438101		1	Impeller.
4	438245	1	1	Mounting Bracket.
5	438241	1	1	Seal Plate.
6	438412	1	1	Flange.
7	201056	1	1	Check Valve Assembly.
9	246800	1	1	5" Edge Trim.
21	120030	4	4	Bolt 3/8 UNC x 1 1/2.
24	119780	2	2	Bolt 5/16 UNC x 1.
34	176540	4	4	Spring Washer 3/8.
35	174220	2	2	Aluminum Washer.
38	185640	2	2	Pipe Plug 1/2 NPT.
39*	193920	1	1	Gasket.
40*	191790	1	1	Flinger.
43	438413	1	1	Gasket.
45*	240160	1	1	Seal 5/8 dia.
50	204081	1	1	1/3 HP Electric Motor, Sq. Flange. 1/2 HP Electric Motor, Sq. Flange.

\*Suggested parts to stock.

IMPORTANT: When ordering parts specify model and type, code number and part description.

PRINTED  
IN  
CANADA

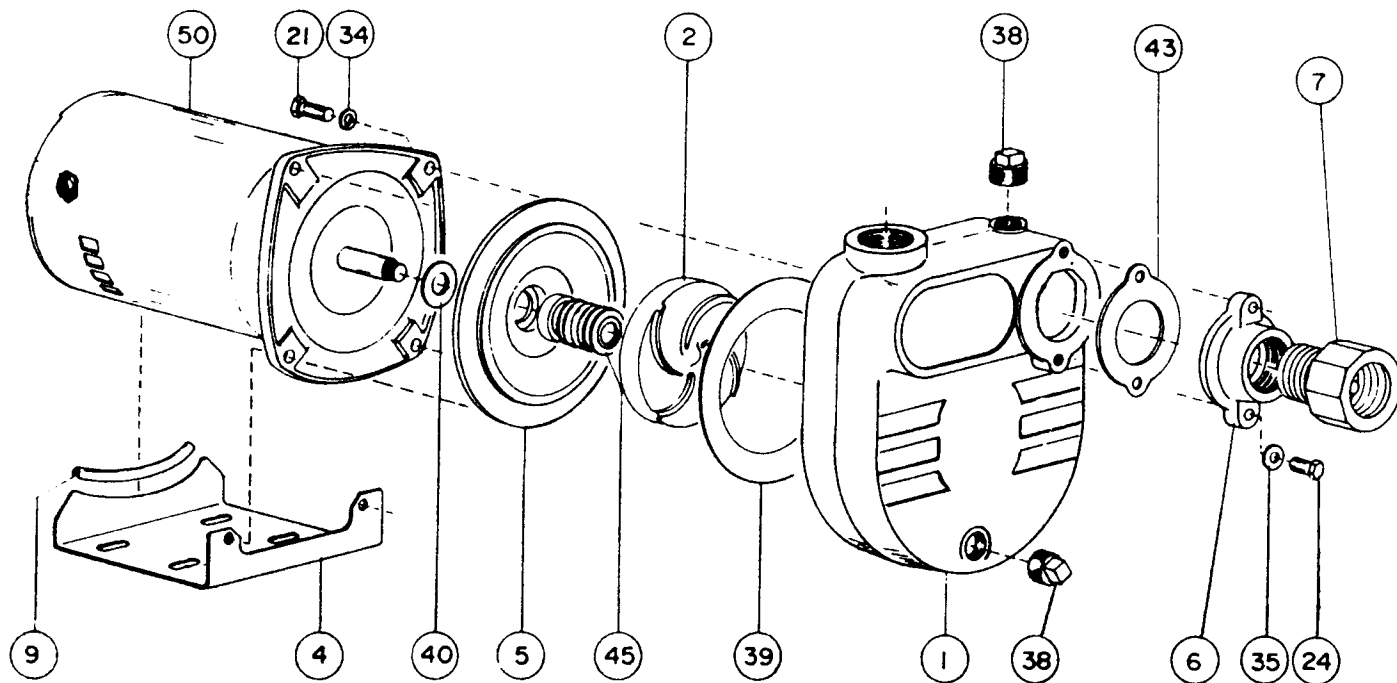
200419

# MONARCH INDUSTRIES

# PIÈCES DE RECHANGE

## BE-S33/S50

Pompes d'effluents à amorçage automatique  
TYPE "TM"



Ref. #	Code #	Qty.		Description
		BE-S33	BE-S50	
1	438391	1	1	Boitier.
2	438091	1		Roue de Turbine.
2	438101		1	Roue de Turbine.
4	438245	1	1	Support à Montage.
5	438241	1	1	Plaque de joint.
6	438412	1	1	Bride.
7	201056	1	1	Assemblage soupape de reterue.
9	246800	1	1	Trim 5".
21	120030	4	4	Boulon 3/8 UNC x 1 1/2.
24	119780	2	2	Boulon 5/16 UNC x 1.
34	176540	4	4	Rondelle de Ressort 3/8.
35	174220	2	2	Rondelle Aluminum.
38	185640	2	2	Bouchon 1/2 NPT.
39*	193920	1	1	Joint.
40*	191790	1	1	Cavalier.
43	438413	1	1	Joint d'étanchéité.
45*	240160	1	1	Joint 5/8 dia.
50	204081	1		1/3 HP Moteur Elactrique Bride Carre.
			1	1/2 HP Moteur Elactrique Bride Carre.

\*Stockage suggéré.

IMPORTANT: Pour commander, indiquer le numéro de modèle et le type ainsi que le numéro de code des pièces et leur description.